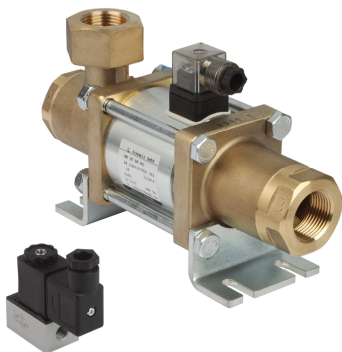


Valvole elettromagnetiche EMV

Diametro nominale da 2 mm a 25 mm



Valvole elettromagnetiche EMV

Idoneità per applicazioni specifiche del settore

Applicazioni

- Controllo dell'aspirazione, del soffiaggio e della ventilazione di ventosa
- Controllo dell'aria compressa o del vuoto in linee con sezioni trasversali ridotte
- Tenuta pezzi in caso di calo di corrente grazie alla funzione NO
- Compiti di movimentazione con tempi di manovra veloci
- Valvola adatta per aria neutra e filtrata

Design

- Valvola elettromagnetica a comando diretto
- Valvola EMV 2 e EMV 3 in genere con funzione NC
- Tipo di protezione IP 65
- Presa apparecchio conforme a DIN 43 650, forma A
- Fornitura completa di connettore, con diodi di cancellazione (con tensione continua)

Prodotti punti di forza del prodotto

- Valvola a sede in robusta custodia metallica adatta per vuoto e aria compressa
- Il controllo diretto consente tempi di apertura e chiusura rapidissimi
- Valvola a 3/2 vie per il controllo della portata e della ventilazione (eccezione: EMV 3 è una valvola a 2/2 vie)
- La funzione di commutazione NO protegge in caso di mancanza di corrente (eccezione: EMV 2 & EMV 3 sono NC)

🔑 Codice modello Valvole elettromagnetiche EMV

EMV	-	5	-	24V-DC	-	3/2	-	NO
1		2		3		4		5

1 - Denominazione in breve

Codice	Esecuzione
EMV	EMV

2 - Diametro nominale

Codice	Diametro nominale in mm
2...25	2 fino a 25

3 - Tensione

Codice	Tensione in V
24V-DC	Tensione continua
230V-AC	Tensione alternata

4 - Variante

Codice	Tipo
2/2	2/2-valvole a più vie
3/2	3/2-valvole a più vie

5 - Posizionamento a riposo valvola aspirante

Codice	Tipo
NC	Chiuso senza corrente
NO	Aperto senza corrente

La valvola elettromagnetica EMV viene fornita come prodotto finito per connessione.

Accessori disponibili: filtro di ventilazione

Valvole elettromagnetiche EMV

Diametro nominale da 2 mm a 25 mm

Dati di ordinazione Valvole elettromagnetiche EMV

Tipo	N. articolo
EMV 2 24V-DC 3/2 NC	10.05.01.00290
EMV 3 230V-AC 2/2 NC	10.05.01.00067
EMV 3 24V-DC 2/2 NC	10.05.01.00066
EMV 5 230V-AC 3/2 NO	10.05.01.00069
EMV 5 24V-DC 3/2 NO	10.05.01.00068
EMV 10 230V-AC 3/2 NO	10.05.01.00071
EMV 10 24V-DC 3/2 NO	10.05.01.00070
EMV 15 230V-AC 3/2 NO	10.05.01.00073
EMV 15 24V-DC 3/2 NO	10.05.01.00072
EMV 20 230V-AC 3/2 NO	10.05.01.00075
EMV 20 24V-DC 3/2 NO	10.05.01.00074
EMV 25 24V-DC 3/2 NO	10.05.01.00076
EMV 25 230V-AC 3/2 NO	10.05.01.00077

Dati di ordinazione Accessori Valvole elettromagnetiche EMV

Tipo	Accessori			N. articolo
EMV 5	Filtro di ventilazione	FAS 63x19 G1/4-AG		10.05.01.00060
EMV 10	Filtro di ventilazione	FAS 80x33.8 G1/2-AG		10.05.01.00061
EMV 15	Filtro di ventilazione	FAS 80x39 G3/4-AG		10.05.01.00062
EMV 20	Filtro di ventilazione	FAS 80x38 G1-AG EMVP		10.05.01.00063
EMV 25	Filtro di ventilazione	FAS 80x32 G1-1/4-AG EMVP-25+50		10.05.01.00064

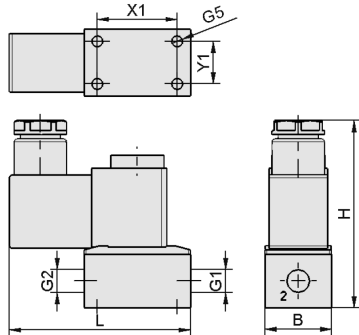
Dati tecnici Valvole elettromagnetiche EMV

Tipo	Diametro nominale [mm]	Valvola di controllo	Portata nominale [l/min]	Portata nominale [m³/h]	Consumo di energia DC [W]	Tempo di chiusura [ms]	Peso [kg]
EMV	2	Chiuso senza corrente	17	1	2,2	10	0,150
EMV	3	Chiuso senza corrente	34	2	5,0	20	0,200
EMV	5	Aperto senza corrente	67	4	8,0	20	0,518
EMV	10	Aperto senza corrente	334	20	32,0	25	2,510
EMV	15	Aperto senza corrente	567	34	38,4	80	4,665
EMV	20	Aperto senza corrente	884	53	40,8	100	6,375
EMV	25	Aperto senza corrente	1.467	88	63,8	135	9,600

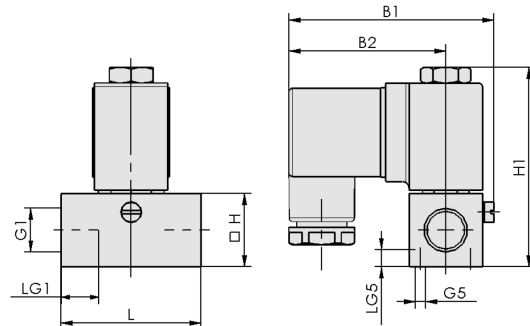
Valvole elettromagnetiche EMV

Diametro nominale da 2 mm a 25 mm

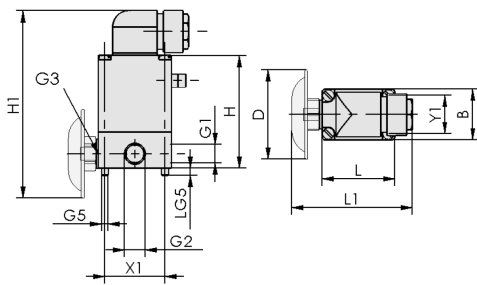
Dati di costruzione Valvole elettromagnetiche EMV



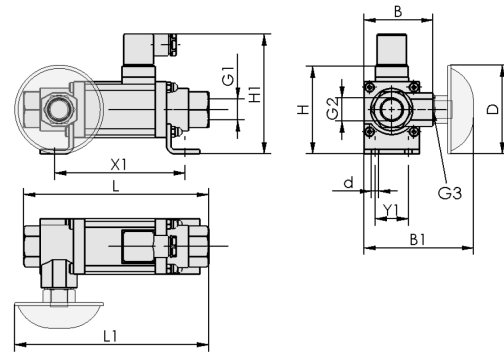
EMV 2



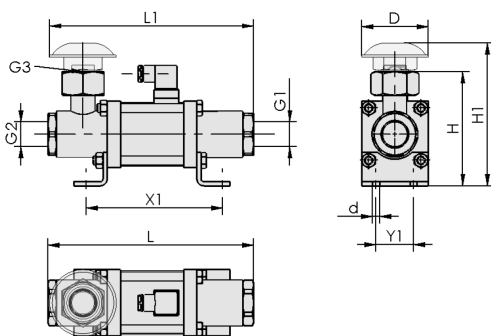
EMV 3



EMV 5



EMV 10



EMV 15 - 25

Valvole elettromagnetiche EMV

Diametro nominale da 2 mm a 25 mm

Dati di costruzione Valvole elettromagnetiche EMV

Tipo	B [mm]	B1 [mm]	B2 [mm]	d [mm]	D [mm]	G1	G2			H [mm]	H1 [mm]	L [mm]	L1 [mm]	LG1 [mm]	LG5 [mm]	X1 [mm]	Y1 [mm]
EMV 2	25	-	-	-	-	G1/8"-IG	G1/8"-IG	-	M5-IG	70	-	68,0	-	-	-	30,0	16
EMV 3	-	61,5	47	-	-	G1/4"-IG	-	-	M3-IG	22	60,0	42,0	-	12	5	-	-
EMV 5	32	-	-	-	56	G1/4"-IG	G1/4"-IG	G1/4"-IG	M4-IG	71	118,0	46,0	76,0	-	5	38,0	24
EMV 10	62	98,5	-	7,0	80	G1/2"-IG	G1/2"-IG	G1/2"-IG	-	79	108,0	166,5	174,5	-	-	117,5	30
EMV 15	-	-	-	6,5	80	G3/4"-IG	G3/4"-IG	G3/4"-IG	-	114	140,0	209,0	211,0	-	-	133,0	40
EMV 20	-	-	-	8,5	80	G1"-IG	G1"-IG	G1"-IG	-	137	172,0	247,0	245,0	-	-	148,0	45
EMV 25	-	-	-	8,5	80	G1-1/4"-IG	G1-1/4"-IG	G1-1/4"-IG	-	167	200,0	281,0	271,5	-	-	178,0	50